

## РАЗЪЕМЫ ТИПА DHD, DHR, DHS

### Общие технические характеристики:

**Материал корпуса:** сталь, покрытая цинком или оловом

**Материал контактов:** фосфористая бронза

**Материал изолятора:** полистирол, усиленный стекловолокном

**Предельный ток:** 5 А

**Предельное напряжение:** 1000 В в течение 1 минуты

**Сопротивление изоляции:** не менее 1000 МОм

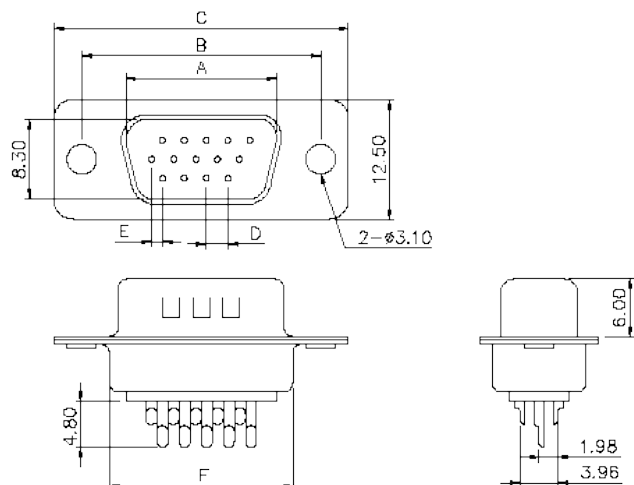
**Сопротивление контактов:** не более 0,1 Ом

**Допустимый диапазон температур:** -55...+105С

### Пример обозначения: DHR-26F

DH	R	26	F
Обозначение серии	<b>Выводы для монтажа:</b> <b>D</b> - прямые на плату <b>R</b> - угловые на плату <b>S</b> - прямые на кабель (выводы для монтажа располагаются в 3 ряда (15...62 выводов) и в 4 ряда (78 выводов))	<b>Количество контактов</b> <b>15, 26, 44, 62, 78</b>	<b>M</b> - вилка <b>F</b> - розетка

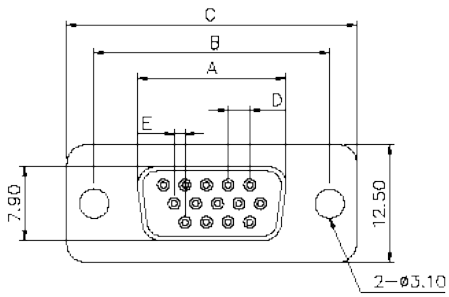
### Габаритные размеры разъемов DHS, мм



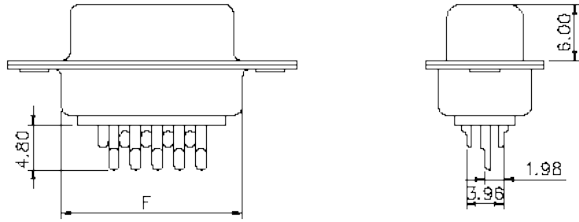
### Вилки DHS-xxM

Количество контактов	A	B	C	D	E	F
<b>15</b>	16.92	25.00	30.80	2.29	1.14	19.20
<b>26</b>	25.25	33.30	39.20	2.29	1.14	27.70
<b>44</b>	38.96	47.10	53.10	2.29	1.14	41.10
<b>62</b>	55.42	63.50	69.40	2.41	1.20	57.30

## Розетки DHS-xxF

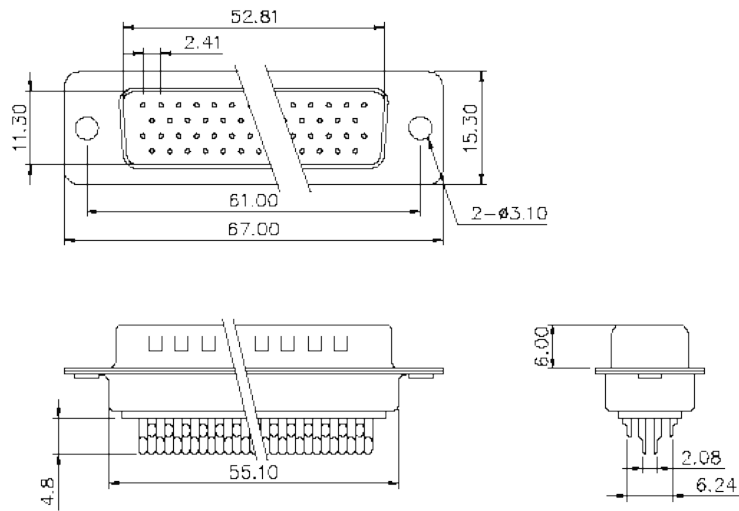


Количество контактов	A	B	C	D	E	F
15	16.3	25.0	30.8	2.29	1.14	19.2
26	24.6	33.3	39.2	2.29	1.14	27.7
44	38.3	47.1	53.1	2.29	1.14	41.1
62	54.8	63.5	69.4	2.41	1.20	57.3

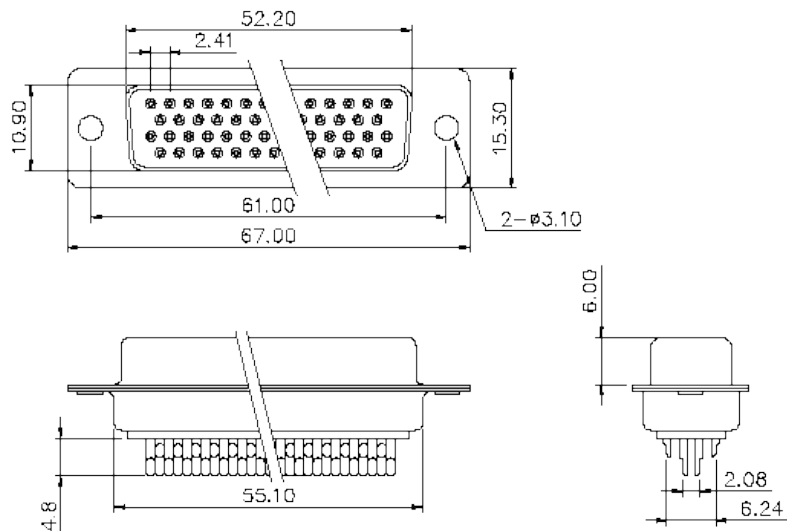


## Габаритные размеры разъемов DHS-78, мм

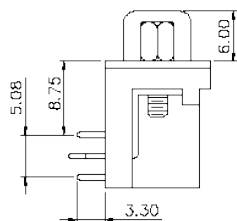
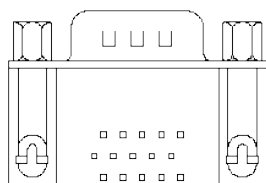
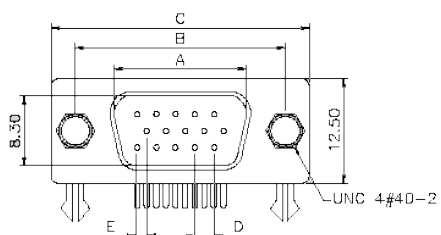
### Вилка DHS-78M



### Розетка DHS-78F



## Габаритные размеры разъемов DHR, мм

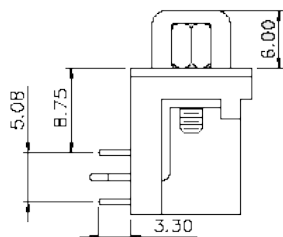
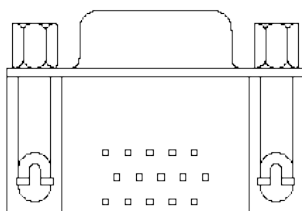
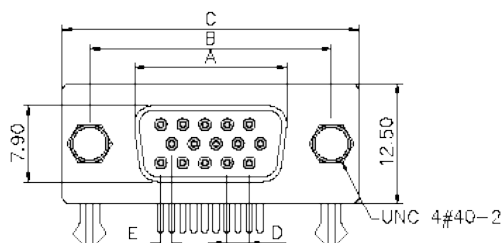


### Вилки DHR-xxM

Количество контактов	A	B	C	D	E
15	19.20	25.0	30.8	2.29	1.145
26	25.25	33.3	39.2	2.29	1.145
44	38.96	47.1	53.1	2.29	1.145
62	55.42	63.5	69.4	2.41	1.205

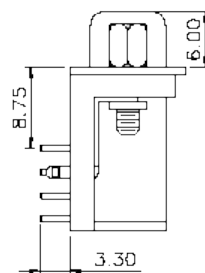
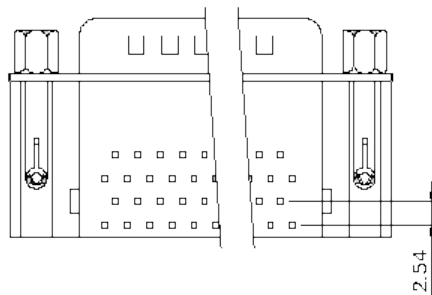
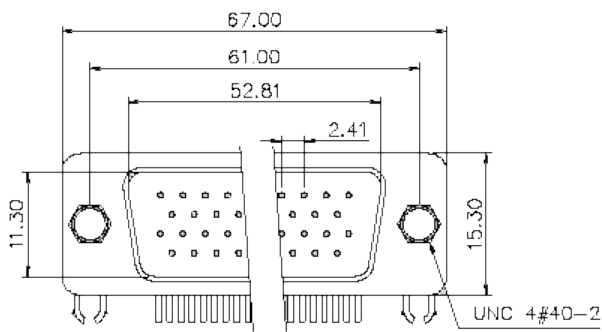
### Розетки DHR-xxF

Количество контактов	A	B	C	D	E
15	16.30	25.00	30.80	2.29	1.145
26	24.60	33.30	39.20	2.29	1.145
44	38.30	47.10	53.10	2.29	1.145
62	54.80	63.50	69.40	2.41	1.205

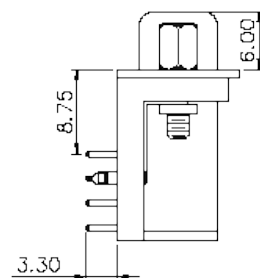
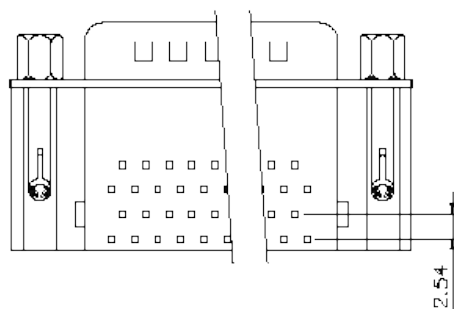
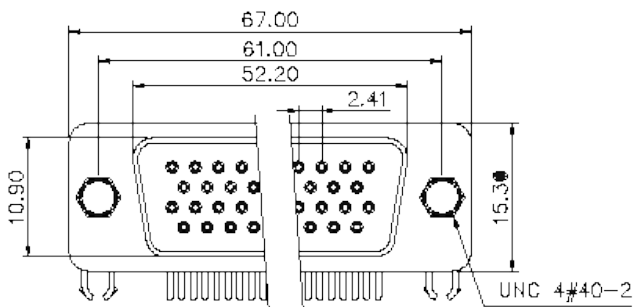


# Габаритные размеры разъемов DHR-78, мм

## Вилка DHR-78M



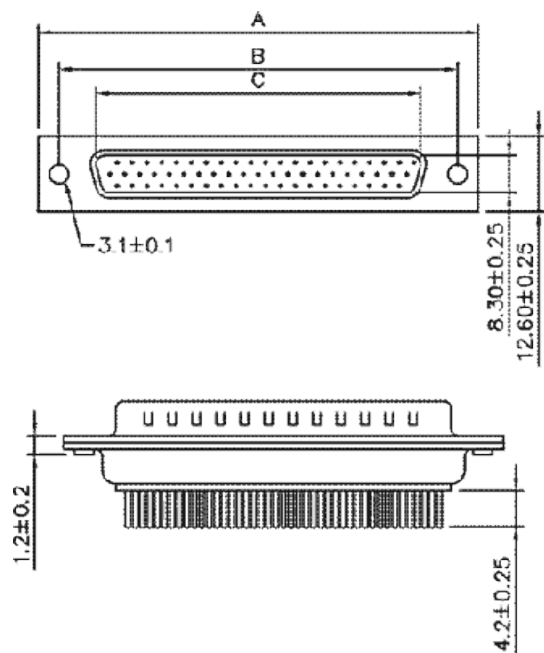
## Розетка DHR-78F



## Габаритные размеры разъемов DHD, мм

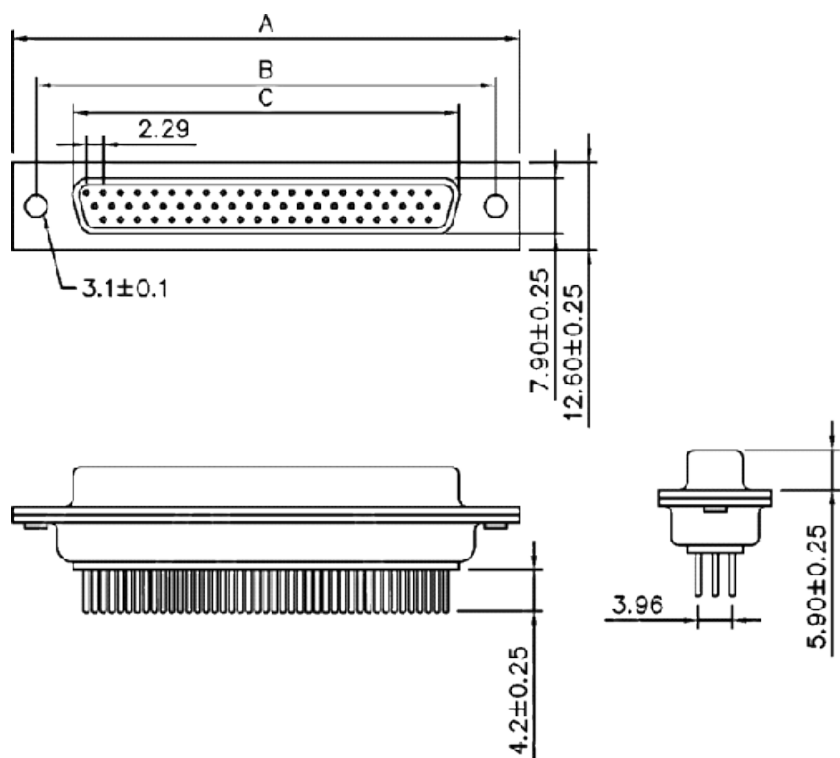
### Вилки DHD-xxM

Число контактов	A±0,25	B±0,25	C±0,25
15	30,8	25	16,92
26	39,2	33,32	25,25
44	53,05	47,04	38,96
62	69,4	63,5	55,42



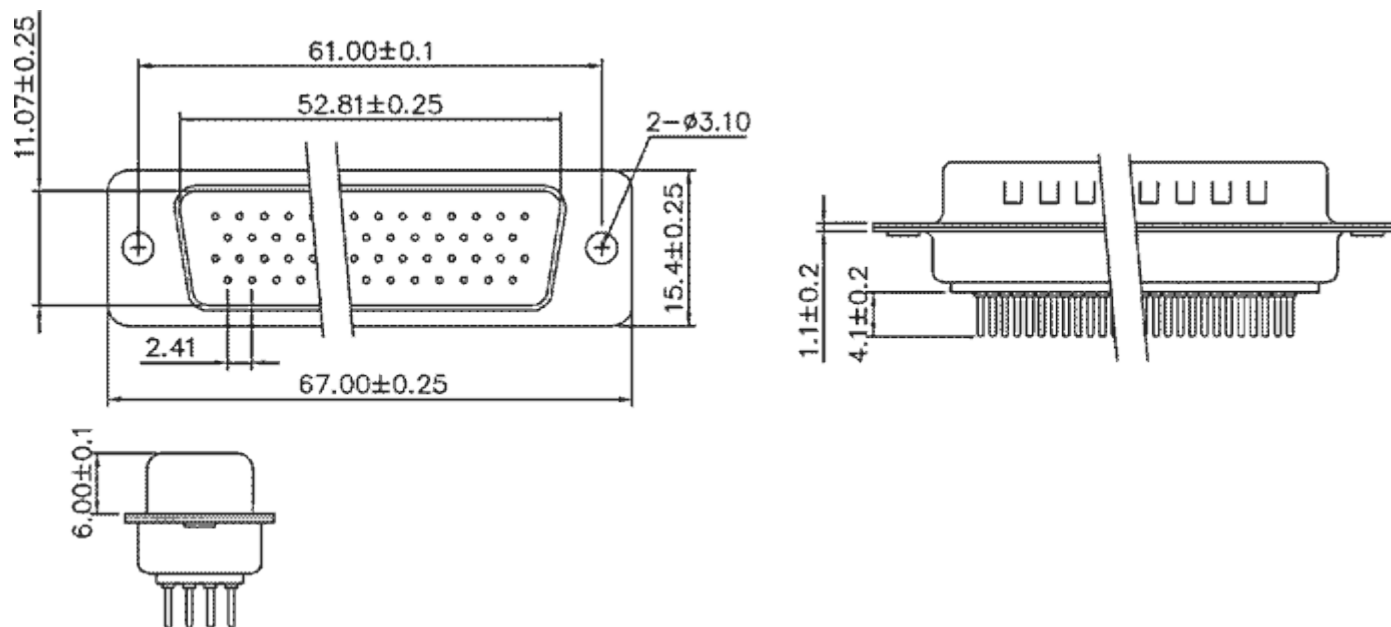
### Розетки DHD-xxF

Число контактов	A±0,25	B±0,25	C±0,25
15	30,8	25	16,33
26	39,2	33,32	24,66
44	53,05	47,04	38,38
62	69,4	63,5	54,84



# Габаритные размеры разъемов DHD-78, мм

## Вилка DHD-78M



## Розетка DHD-78F

