

РАЗЪЕМЫ ТИПА PBS и PBD

Общие технические характеристики:

Шаг контактов: 2,54 мм

Материал контактов: латунь или фосф. бронза

Материал изолятора: полистирол, усиленный стекловолокном

Ток: 3А

Количество рядов контактов: S - один ряд, D - два ряда

Общее число контактов: PBS - 4...40, PBD - 14...80

Вариант исполнения: без буквы - прямые контакты; R - под углом 90°

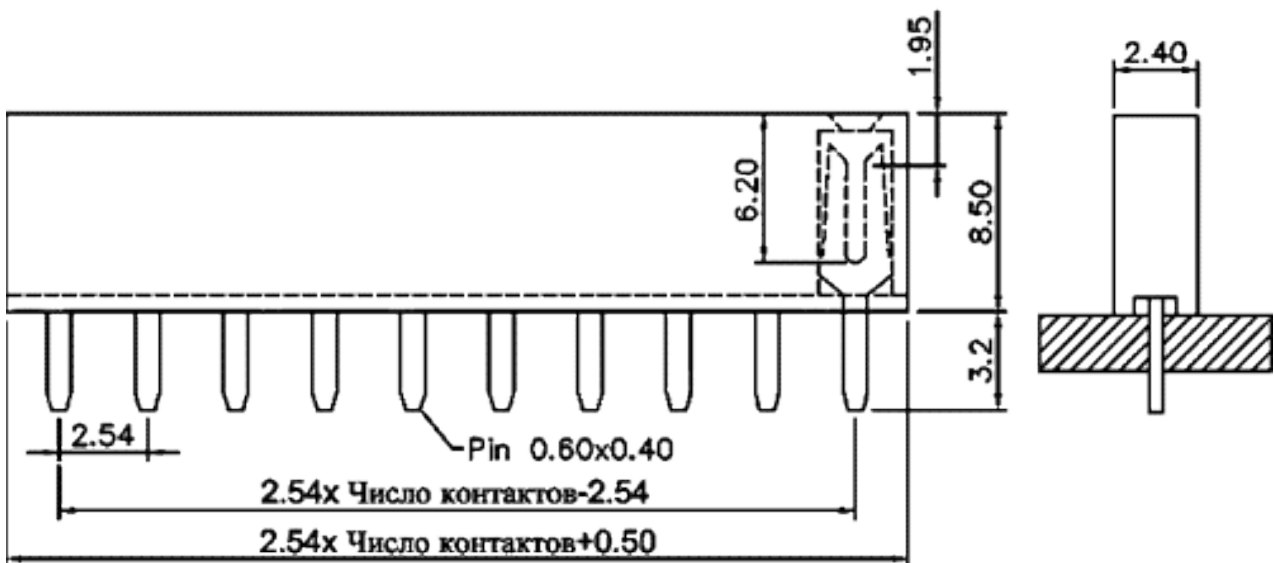
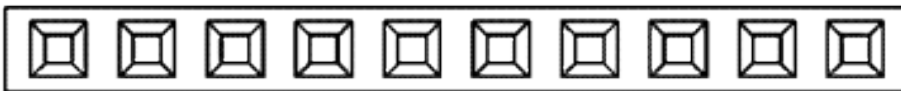
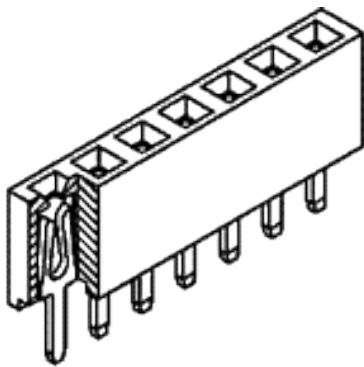
Возможное число контактов:

PBS - 4, 5, 6, 7, 8, 9, 10, 12, 14, 15, 20, 30, 36, 40, 40R

PBD - 14, 16, 18, 20, 30, 40, 60, 80, 80R

Габаритные размеры разъемов

PBS



PBD

