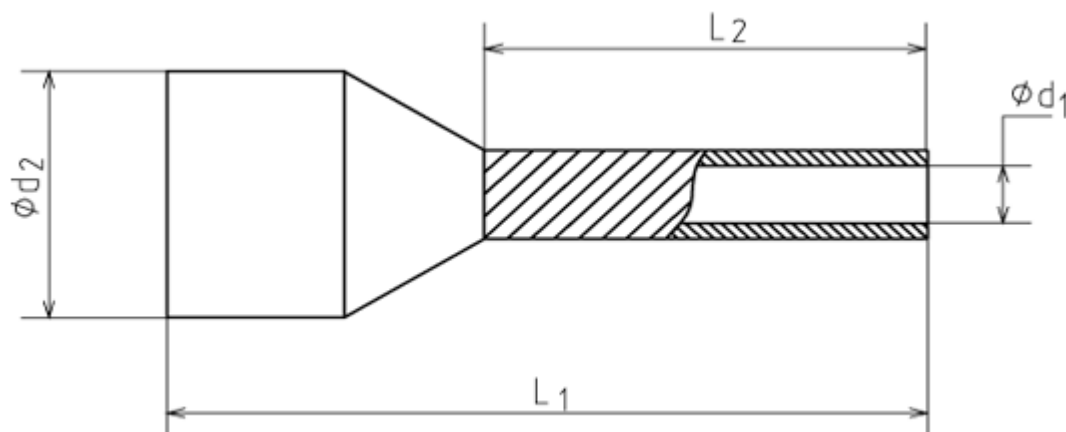


## Информация о товаре «Наконечник для обжима многожильного кабеля (изолированный)»

Схема:



Код продукта	Сечение провода, кв.мм	d1, мм	d2, мм	L1, мм	L2, мм
TIC-0.25-6	0.25	0.75	1.90	10.00	6.00
TIC-0.25-8	0.25	0.75	1.90	12.00	8.00
TIC-0.34-6	0.34	0.80	1.90	10.00	6.00
TIC-0.34-8	0.34	0.80	1.90	12.00	8.00
TIC-0.50-6	0.50	1.00	2.60	12.00	6.00
TIC-0.50-8	0.50	1.00	2.60	14.00	8.00
TIC-0.50-10	0.50	1.00	2.60	16.00	10.00
TIC-0.75-6	0.75	1.20	2.80	12.00	6.00
TIC-0.75-8	0.75	1.20	2.80	14.00	8.00
TIC-0.75-10	0.75	1.20	2.80	16.00	10.00
TIC-0.75-12	0.75	1.20	2.80	18.00	12.00
TIC-1.0-6	1.00	1.40	3.00	12.00	6.00
TIC-1.0-8	1.00	1.40	3.00	14.00	8.00
TIC-1.0-10	1.00	1.40	3.00	16.00	10.00
TIC-1.0-12	1.00	1.40	3.00	18.00	12.00
TIC-1.5-6	1.50	1.70	3.50	12.00	6.00
TIC-1.5-8	1.50	1.70	3.50	14.00	8.00
TIC-1.5-10	1.50	1.70	3.50	16.00	10.00
TIC-1.5-12	1.50	1.70	3.50	18.00	12.00
TIC-1.5-18	1.50	1.70	3.50	24.00	18.00
TIC-2.5-8	2.50	2.20	4.20	14.00	8.00
TIC-2.5-10	2.50	2.20	4.20	16.00	10.00
TIC-2.5-12	2.50	2.20	4.20	18.00	12.00
TIC-2.5-18	2.50	2.20	4.20	24.00	18.00
TIC-4-10	4.00	2.80	4.80	17.00	10.00
TIC-4-12	4.00	2.80	4.80	20.00	12.00
TIC-4-18	4.00	2.80	4.80	26.00	18.00
TIC-6-12	6.00	3.50	6.30	20.00	12.00

<b>TIC-6-18</b>	6.00	3.50	6.30	26.00	18.00
<b>TIC-10-12</b>	10.00	4.50	7.60	22.00	12.00
<b>TIC-10-18</b>	10.00	4.50	7.60	28.00	18.00
<b>TIC-16-12</b>	16.00	5.80	8.80	24.00	12.00
<b>TIC-16-18</b>	16.00	5.80	8.80	28.00	18.00
<b>TIC-25-12</b>	25.00	7.30	11.20	-	-
<b>TIC-25-16</b>	25.00	7.30	11.20	28.00	16.00
<b>TIC-25-18</b>	25.00	7.30	11.20	30.00	18.00
<b>TIC-25-22</b>	25.00	7.30	11.20	35.00	22.00
<b>TIC-35-12</b>	35.00	8.30	12.70	26.00	12.00
<b>TIC-35-16</b>	35.00	8.30	12.70	30.00	16.00
<b>TIC-35-18</b>	35.00	8.30	12.70	32.00	18.00
<b>TIC-35-25</b>	35.00	8.30	12.70	39.00	25.00
<b>TIC-50-20</b>	50.00	10.30	15.00	36.00	20.00
<b>TIC-50-25</b>	50.00	10.30	15.00	40.00	25.00
<b>TIC-70-21</b>	70.00	13.50	16.00	37.00	21.00
<b>TIC-95-25</b>	95.00	14.70	18.00	44.00	25.00
<b>TIC-120-27</b>	120.00	16.70	20.00	48.00	27.00
<b>TIC-150-32</b>	150.00	19.50	23.00	58.00	32.00

Материал

Клеммы: луженая медь

Изолятор: ПВХ или нейлон