

ТЕРМОСТАТЫ КАПИЛЛЯРНЫЕ ДР-Т-2, ДР-Т-5

Руководство по эксплуатации в. 2020-04-14 JNT-VBR-TMS-KLM-OVR-DVB-BAK



ДР-Т-2



ДР-Т-5

ОПИСАНИЕ

Термостаты с переключающимися контактами предназначены для регулирования температуры воздуха, жидких и газовых сред, для электрических водонагревателей, посудомоечных и стиральных машин, сушильных машин, электрических печей и т. п.

Принцип работы основан на свойстве объемного температурного расширения. В медной погружной гильзе находится термочувствительный баллон. Жидкость, находящаяся в баллоне термостата, нагревается, расширяется, и через капиллярную трубку избыточный объем переходит в сильфон. Сильфон удлиняется и передает усилие на контактную группу. Таким образом осуществляется автоматическое поддержание заданной температуры в системе.

ТЕХНИЧЕСКИЕ ХАРАКТЕРИСТИКИ

Характеристика	ДР-Т-2	ДР-Т-5
Диапазоны регулирования температуры, °С	-35...+35 0...+40 +10...+60 +30...+110 +30...+230 +50...+320	0...+40 +30...+85 +30...+110 +50...+200 +50...+320
Погрешность, °С	±4	
Дифференциал, °С	2...10	
Капилляр	✓	✓
Коммутационная способность реле (при активной нагрузке)	~16 А, 220 В	~20 А, 220 В
Крепление	Щитовое	
Диаметр термобаллона (D)	3 мм (+50...+320°С и +50...+320°С), 6 мм (остальные диапазоны)	3 мм (+50...+320°С), 6 мм (остальные диапазоны)
Габаритные размеры измерительного блока, мм	46×54×35	62×43×43
Вес, г	78	83

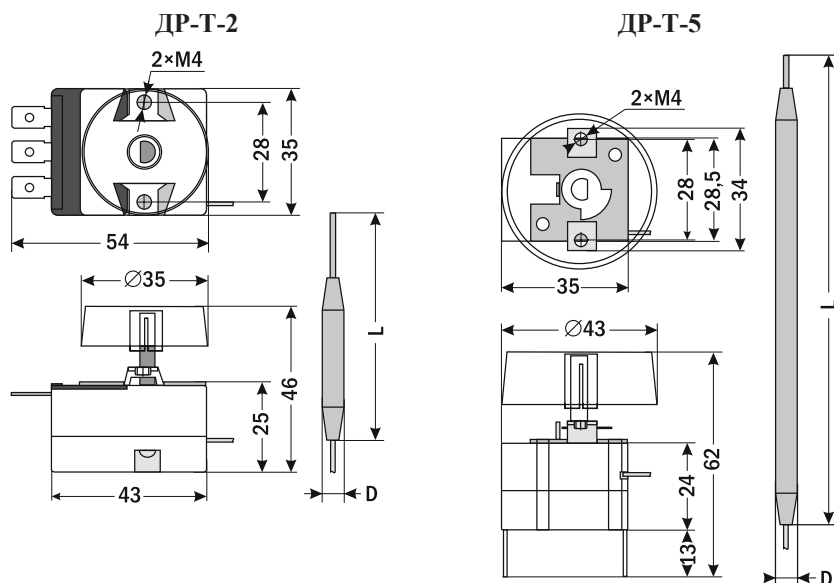
ТЕРМОСТАТ ДР-Т-2

Диапазон, °С	Длина капилляра, мм	Длина термобаллона (L), мм
-35...+35	1000	105
0...+40	940	100
+10...+60	940	125
+30...+110	900	74
+30...+230	940	150
+50...+320	900	105

ТЕРМОСТАТ ДР-Т-5

Диапазон, °С	Длина капилляра, мм	Длина термобаллона (L), мм
0...+40	900	150
+30...+85	800	85
+30...+110	900	74
+50...+200	910	50
+50...+320	840	100

ГАБАРИТНЫЕ РАЗМЕРЫ



УСТАНОВКА И ПОДКЛЮЧЕНИЕ ДР-Т-2, ДР-Т-5

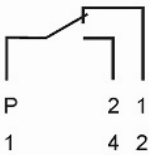
Перед подключением убедитесь, что соединительный кабель обесточен.

Все работы по монтажу и установке должны проводиться квалифицированным персоналом, прошедшим инструктаж по технике безопасности.

УСТАНОВКА: снимите ручку настройки с температурной шкалой и монтажное кольцо. Поместите контактную часть термостата с внутренней стороны щита, а ручку и кольцо – с наружной стороны щита. Закрепите контактную часть и монтажное кольцо между собой с помощью крепежных винтов таким образом, чтобы метка на кольце оказалась со стороны контактов для ДР-Т-2 или стороны выхода капилляра для ДР-Т-5. Наденьте ручку настройки. Поместите термобаллон в среду, температуру которой необходимо контролировать.

ПОДКЛЮЧЕНИЕ: подключение следует производить с внутренней стороны монтажного шкафа, на которой закреплена контактная часть термостата, в соответствии со схемой подключения. Присоедините провода, обжатые в клеммах.

СХЕМА ПОДКЛЮЧЕНИЯ



ДР-Т-2:

При текущей температуре ниже заданной – замкнуты контакты 1 и 2.
При текущей температуре выше заданной – замкнуты контакты 1 и 4.

ДР-Т-5:

При текущей температуре ниже заданной – замкнуты контакты P и 1.
При текущей температуре выше заданной – замкнуты контакты P и 2.

МЕТОДИКА НАСТРОЙКИ ТЕРМОСТАТОВ ДР-Т-2, ДР-Т-5

1. Определите температуру среды, в которой находится термобаллон (например, в помещении температура воздуха составляет 22...24°C). Для термостатов с диапазоном регулирования более 100°C рекомендуется опустить термобаллон в кипящую воду и проводить настройку на 100°C, не вытаскивая термобаллон из воды.
2. По шкале на поворотной ручке определите значение срабатывания термостата (щелчок при повороте ручки).
3. Для регулировки значения срабатывания снимите ручку с термостата и вставьте: ДР-Т-2 – ключ шлицами в пазы настроечной шайбы, ДР-Т-5 – тонкую шлицевую отвертку диаметром 2 мм в подстроечный винт в центре штока. Если значение срабатывания больше измеренной температуры среды, поверните ключ для ДР-Т-2 или винт для ДР-Т-5 против часовой стрелки на небольшой угол (20...30°, зависит от величины расхождения значения срабатывания с измеренной температурой среды). Если значение срабатывания меньше измеренной температуры среды, поверните ключ или винт по часовой стрелке.
4. Наденьте ручку со шкалой и проверьте соответствие значения срабатывания измеренной температуре среды, в которой находится термобаллон. Если требуется, повторите действия, описанные в п. 3. Стоит учесть, что значение срабатывания может отличаться от температуры среды на 2...5°C, это объясняется наличием гистерезиса (зоны несрабатывания).

Примечание: не настроенный термостат не является браком. Перед тем, как вынести заключение, что термостат «не работает», попробуйте его настроить, это несложно.

Ключ для настройки термостатов ДР-Т-2

Ключ представляет собой цилиндрическую трубку из стали или другого прочного металла. На конце трубки диаметрально противоположно друг другу расположены два шлица высотой 2...3 мм и шириной 1,5 мм.

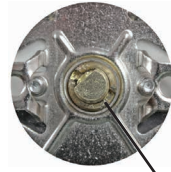
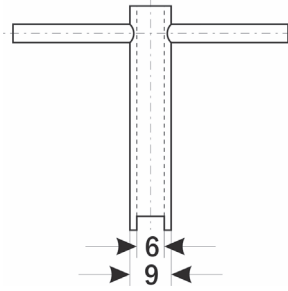
Внешний диаметр трубки – не более 9 мм.

Внутренний диаметр – не менее 6 мм.

Высота трубки – не менее 20 мм.



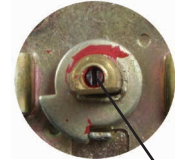
Ключ для ДР-Т-2



Шайба
у ДР-Т-2



Термостат ДР-Т-2
с настроечным ключом



Настроечный винт
у ДР-Т-5

ГАРАНТИЙНЫЕ ОБЯЗАТЕЛЬСТВА

Гарантийный срок составляет 12 месяцев от даты продажи. Поставщик не несет никакой ответственности за ущерб, связанный с повреждением изделия при транспортировке, в результате некорректного использования, а также в связи с модификацией или самостоятельным ремонтом изделия пользователем.

195265, г. Санкт-Петербург, а/я 70
Тел./факс: (812) 327-32-74
Интернет-магазин: ark7.ru

Дата продажи:

М. П.