

РАЗЪЕМЫ ТИПА IDC2

Технические характеристики:

Способ монтажа: пайка на плату, накладка на плоский кабель

Форма контактов: прямые, под прямым углом

Шаг контактов: 2.0

Материал изолятора: термопластик, UL94V-0

Сопротивление изолятора не менее, МОм: 1000

Материал контактов: : луженая латунь

Сопротивление контактов не более, Ом: 0.030

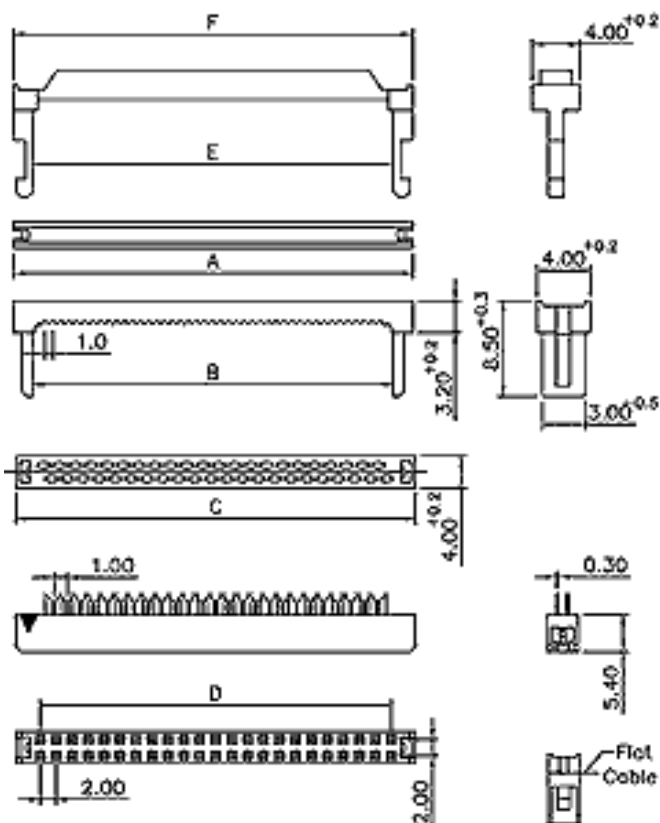
Предельный ток, А: 0,5

Рабочая температура, С: -40...85

Система обозначений:

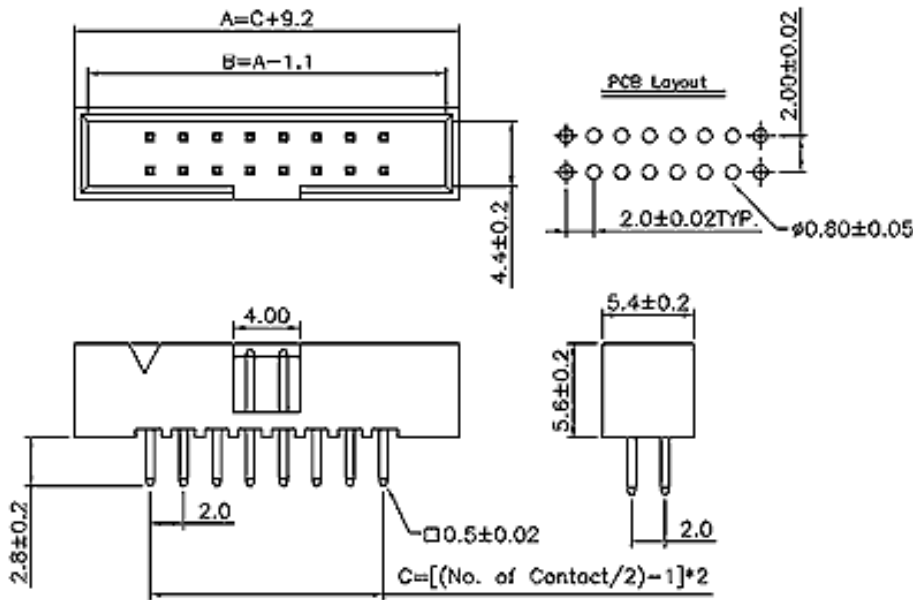
IDC 2	40	М	R
Серия IDC 2- двухрядный разъем на печатную плату с шагом контактов 2 мм	Количество контактов 6...50 (до 68)	Тип разъема "М" вилка "F" розетка	Вариант исполнения без буквы (MS) - прямые контакты (MR) - под углом 90

Розетки для накладки на шлейф IDC2-xxF



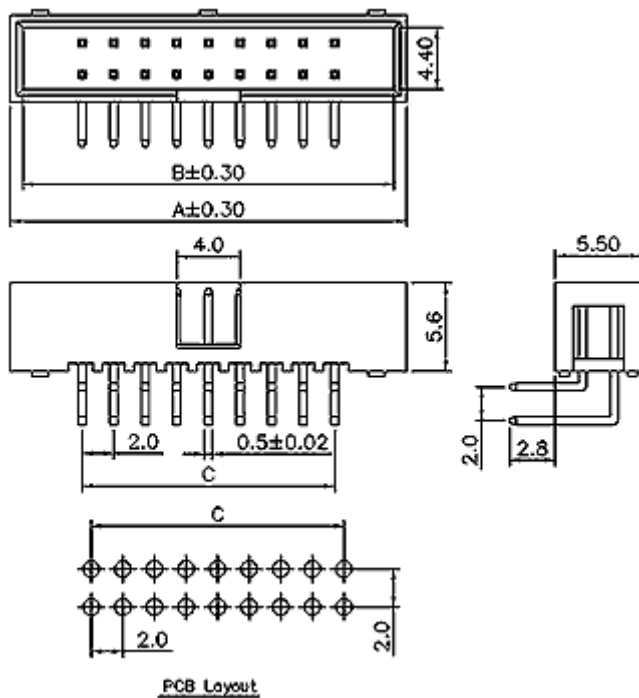
POS.	A	B	C	D	E	F
6	11,4	7,4	11,4	4	-	-
8	13,4	9,4	13,4	6	-	-
10	15,4	11,4	15,4	8	11,4	15,4
14	19,4	15,4	19,4	12	15,4	19,4
16	21,4	17,4	21,4	14	17,4	21,4
20	25,4	21,4	25,4	18	21,4	25,4
24	29,4	25,4	29,4	22	25,4	29,4
26	31,4	27,4	31,4	24	27,4	31,4
30	35,4	31,4	35,4	28	31,4	35,4
34	39,4	35,4	39,4	32	35,4	39,4
36	41,4	37,4	41,4	34	37,4	41,4
40	45,4	41,4	45,4	38	41,4	45,4
44	49,4	45,4	49,4	42	45,4	49,4
50	55,4	51,4	55,4	48	51,4	55,4

Вилки на плату прямые IDC2-xxMS



POS.	A	B	C
6	13.2	12.1	4
8	15.2	14.1	6
10	17.2	16.1	8
12	19.2	18.1	10
14	21.2	20.1	12
16	23.2	22.1	14
18	25.2	24.1	16
20	27.2	26.1	18
22	29.2	28.1	20
24	31.2	30.1	22
26	33.2	32.1	24
30	37.2	36.1	28
32	39.2	38.1	30
34	41.2	40.1	32
36	43.2	42.1	34
40	47.2	46.1	38
44	51.2	50.1	42
50	57.2	56.1	48
60	67.2	66.1	58
64	71.2	70.1	62
68	75.2	74.1	66

Вилки на плату угловые DC2-xxMR



Contacts	A	B	C
6	13.20	12.10	4.00
8	15.20	14.10	6.00
10	17.20	16.10	8.00
12	19.20	18.10	10.00
14	21.20	20.10	12.00
16	23.20	22.10	14.00
20	27.20	26.10	18.00
22	29.20	28.10	20.00
24	31.20	30.10	22.00
26	33.20	32.10	24.00
30	37.20	36.10	28.00
32	39.20	38.10	30.00
34	41.20	40.10	32.00
40	47.20	46.10	38.00
44	51.20	50.10	42.00
50	57.20	56.10	48.00
60	67.20	66.10	58.00
68	75.20	74.10	66.00